

Z941H/W 系列 电动法兰式闸阀 使用说明书



上海乐汇泵阀制造有限公司
SHANGHAI LEHUI PUMP VALVE MANUFACTURE CO., LTD.

地址：上海奉贤区青村镇南奉公路2258号

邮编：201414

电话：021-57578588

传真：021-57575087

Z941H/W 电动法兰式闸阀

一、产品介绍

Z941H/WH 系列电动法兰式闸阀结构紧凑、设计合理、阀门钢性好、通道流畅、流阻系数好，采用柔性石墨填料，密封可靠、操作轻便灵活，驱动方式分手动、电动、气动、齿轮转动；广泛适用于石油、化工、制药、电力等行业，在非腐蚀性、腐蚀性介质的管道上，作闭路装置。

二、适用范围

本系列阀门是实现工业管道自动化控制的主要元件，广泛应用于石油、化工、制药、化肥、电力等各种工况的自动化管路上，特别适用于氢气、二氧化碳、氧气、重整气、变换气等气体变压吸附分离的工程管路上座启闭程远元件。

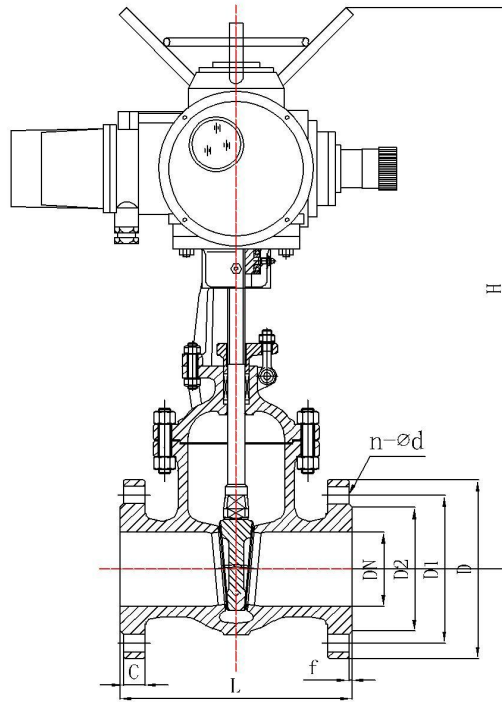
三、标准规范

设计与制造		GB/T12234
连接端尺寸	结构长度	GB/T12221
	法兰尺寸	GB/T9115
	焊端尺寸	GB/T12224
检验与试验		JB/T9092 GB/T13927
材料	碳钢	GB/T12229
	不锈钢	GB/T12230
	合金钢	JB/T5263
标志		GB/T12220
供货		JB/T7928

四、技术参数

公称通径 DN(mm)	50~500
公称压力 PN(MPa)	1.0~10.0
工作压差 (MPa)	0~10.0
适用介质	水、油品、蒸汽、气体
适用温度	-29~180℃
驱动方式	电动 液动
阀体材质	WCB CF8

五、Z941H/W 电动法兰式闸阀主要外形及连接尺寸



Z941H/W-PN1.6 (MPa) 连接尺寸

公称通径 DN	主要连接尺寸					
		D	D1	D2	C	n-Φd
50	250	165	125	99	20	4-18
65	270	185	145	118	20	4-18
80	280	200	160	135	20	8-18
100	300	220	180	156	22	8-18
125	325	250	210	184	22	8-18
150	350	285	240	211	24	8-22
200	400	340	295	266	24	12-22
250	450	405	355	319	26	12-26
300	500	460	410	370	28	16-26
350	550	520	470	429	30	16-26
400	600	580	525	480	32	16-30
450	650	640	585	548	40	20-30
500	700	715	650	609	44	20-33